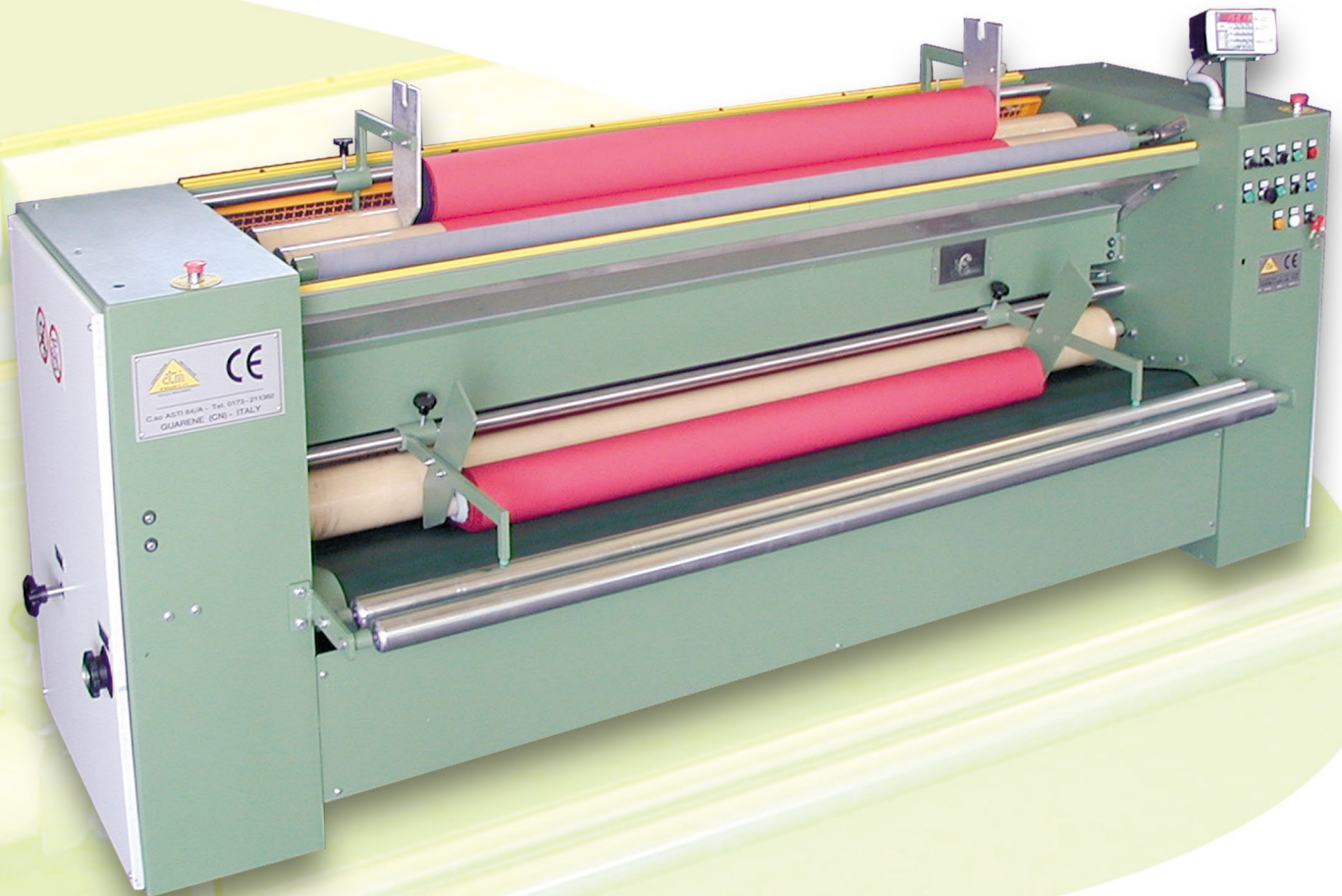


VT/SZ

MACCHINA DEDICATA AL TAGLIO

PIECE CUTTING MACHINE

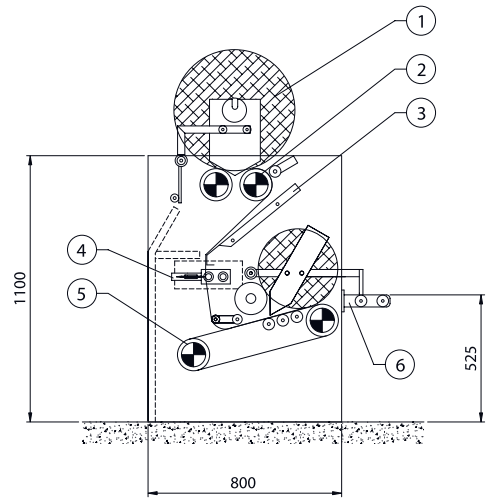
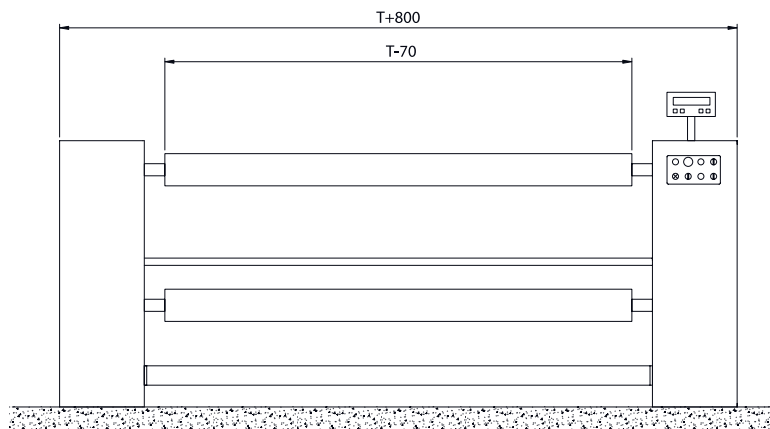


Macchina taglia pezze ad incorsatura automatica.
Piece cutting machine with automatic heading.



CTM Macchine Tessili s.r.l.
Stabilimento:
12050 GUARENE (CN) C.so Asti, 84/a
Tel. 0173.211382 - Telefax 0173.211747
www.ctmitalia.net
E-mail: ctm@italia.net

PROGETTAZIONE - COSTRUZIONE MACCHINE TESSILI
DESIGN ENGINEERING - CONSTRUCTION OF TEXTILE MACHINERY



Macchina taglia pezze ad incorsatura automatica.

Piece cutting machine with automatic heading.

- 1) Rotolo da tagliare
- 2) Rulli svolgitori
- 3) Scivolo
- 4) Gruppo di taglio
- 5) Tappeto avvolgitore
- 6) Rulli supporto rotolo

- 1) Roll to cut
- 2) Unwinding rollers
- 3) Slide
- 4) Cutting unit
- 5) Winding belt
- 6) Roll supporting rollers

PESI	550 Kg.
VOLTAGGIO	220/380 – 1,5 KW
PRESSIONE	6 bar
ALTEZZA UTILE:	180 cm.
VEL. LAVORO:	da 0 a 50 Mt/Min.

WEIGHT	550 KG.
POWER SUPPLY	380 VOLT 3-PH
MAX. ROLL DIAMETER	50 cm.
OPERATING WIDTH	180 cm.
OPERATING SPEED	0 TO 50 Mt/Min.

Non più pezze da cucire, tubi, con, ecc.; un solo operatore, mediante il semplice appoggio del rotolo da spezzonare, è sufficiente a garantire il funzionamento della macchina. La VT/SZ di dimensioni ridotte, completa di taglierina automatica è in grado di eseguire l'operazione di taglio su qualsiasi tipo di tessuto in quanto munita di ballerino di compensazione e di compattezza rotolo. Precisione di misurazione in fase taglio, con arresto automatico della macchina, alla lunghezza impostata dall'operatore. Alla fine dell'operazione di taglio si ha la possibilità di recuperare il tessuto svolto e di arrotolare la pezza tagliata: il tutto in automatico evitando inutili perdite di tempo.

No more pieces to sew, tubes, cones, etc.: a single operator can run this machine, simply inserting the roll to be cut. The VT/SZ has reduced size and is equipped with an automatic cutter. It can cut every type of fabric (excluding tubular and double-fold fabric). An oscillating bar and roll compactness device are included. Precise measuring during the cutting phase and automatic stop at the length set by the operator. At the end of the cutting operation you can recall the unwound fabric and wind up the cut piece.